

# JL8100



## Detalii despre produs

Pat manual de spital cu două funcții

Dimensiune: L 2120 \* W 970 \* H 485 mm

Unghiul secțiunii spatelui: 0-80° ( $\pm 5^\circ$ )

Unghiul secțiunii spatelui: 0-40° ( $\pm 5^\circ$ )

Sistem cu două manivele manuale

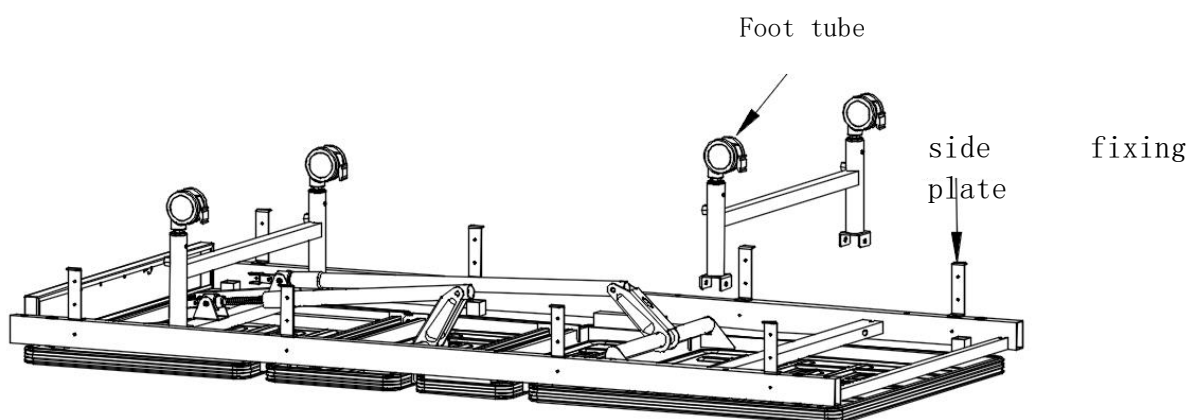
Placă de oțel rece cu suprafață turnată integral

Design de frumusețe din lemn cu capul și piciorul, confortabil, senzație de acasă

Balustrade din aliaj de aluminiu, care pot fi pliate ușor în sus și în jos  
roți universale de 5" (2 piese cu frână, 2 bucăți fără frână)

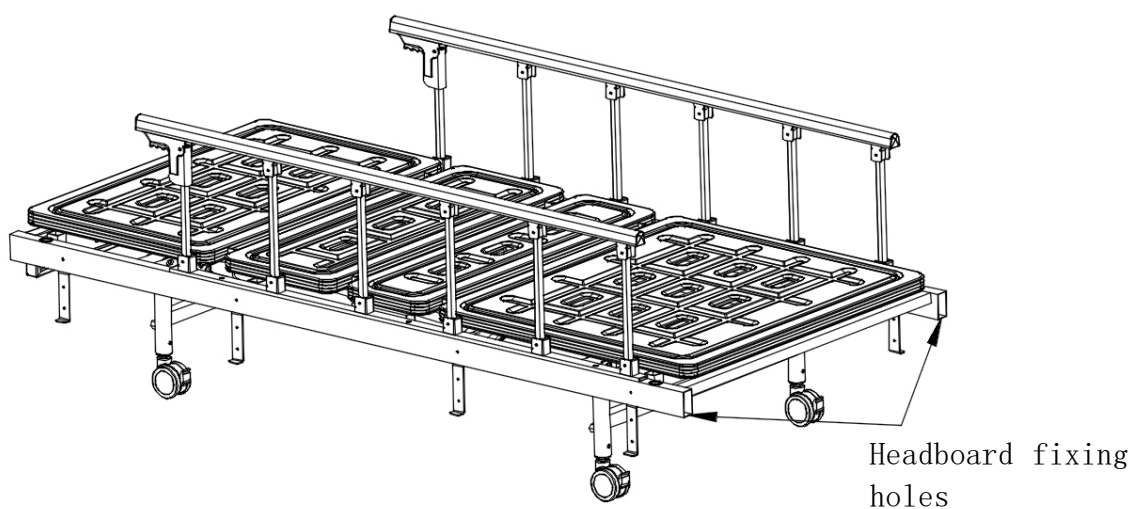
## INSTRUCȚIUNI DE INSTALARE

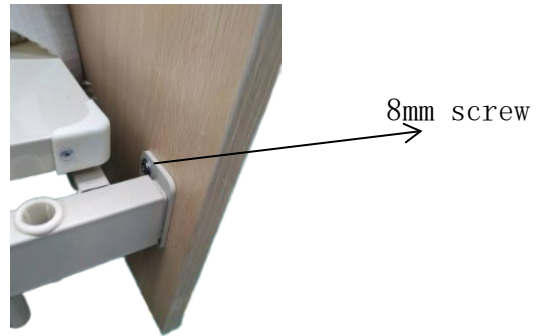
1. Întoarce patul, montează tubul de picior (folosește șurubul 10x50mm) și placa de fixare laterală (folosește șurubul 5X12mm) (Poza 1)



Picture 1

2. Balustradele sunt montate pe ambele părți ale cadrului patului și strâng șuruburile.
3. Introduceți tăblia patului în tubul pătrat al grinzii longitudinale a cadrului patului și strângeți șuruburile de dedesubt.





4. Agățați cele două laterale pe placa de fixare laterală, un capăt aproape de tăblia patului, și fixați-le pe cadrul patului cu șuruburi auto-filoteare.



5. Montează capul și tăblia pe cadrul patului, aproape de lateralul bufetului, și strânge șuruburile de dedesubt.

